



***Vzduchotechnická jednotka s rekuperáciou tepla a energie***



***KOMFORT Ultra EC S2 300-H S2***  
***KOMFORT Ultra EC L2 300-H S2***  
***KOMFORT Ultra EC L2 300-E S2***  
***KOMFORT Ultra EC S2 300-E S2***  
***KOMFORT Ultra EC S2 300-H S14(S15)***  
***KOMFORT Ultra EC-L2 30 S14(S15)***  
***KOMFORT Ultra EC L2 300-E S14(S15)***  
***KOMFORT Ultra EC S2 300-E S14(S15)***

**SK**

**UŽÍVATEĽSKÁ PRÍRUČKA**



**BLAUBERG**  
Ventilatoren

**OBSAH**

Bezpečnostné požiadavky .....	2
Účel.....	3
Doručovací súprava .....	3
Označovací kľúč .....	3
Technické dáta .....	5
Konštrukcia jednotky a princíp činnosti .....	6
Inštalácia a nastavenie .....	7
Pripojenie k elektrickej sieti .....	16
Ovládanie jednotky .....	18
Technická údržba .....	20
Predpisy o skladovaní a preprave .....	23
Záruka výrobcu .....	24
Osvedčenie o prijatí.....	25
Informácie o predávcovi .....	25
Inštalčný certifikát .....	25
Záručný list.....	25

Tento návod na obsluhu je hlavným prevádzkovým dokumentom určeným pre technický personál, personál údržby a obsluhu.

Návod obsahuje informácie o účele, technických detailoch, princípe činnosti, konštrukcii a inštalácii jednotky KOMFORT UltraEC S2(L2) 300-H(E) S2(S14)(S15) a všetkých jej modifikáciách.

Technický a údržbársky personál musí mať teoretické a praktické vzdelanie v oblasti ventilačných systémov a musí byť schopný pracovať v súlade s pravidlami bezpečnosti na pracovisku, ako aj stavebnými normami a normami platnými na území krajiny.

Informácie v tomto návode na obsluhu sú správne v čase prípravy dokumentu.

Spoločnosť si vyhradzuje právo kedykoľvek upraviť technické charakteristiky, dizajn alebo konfiguráciu svojich produktov tak, aby zahŕňali najnovší technologický vývoj.

Žiadna časť tejto publikácie sa nesmie reprodukovat', uchovávať vo vyhľadávacom systéme alebo prenášať v akejkoľvek forme alebo akýmkoľvek prostriedkami v akomkoľvek informačnom vyhľadávacom systéme alebo prekladať do akéhokoľvek jazyka v akejkoľvek forme bez predchádzajúceho písomného súhlasu Spoločnosti.

**BEZPEČNOSTNÉ POŽIADAVKY**

- Pred inštaláciou a prevádzkou jednotky si pozorne prečítajte používateľskú príručku.
- Pri inštalácii a prevádzke jednotky musia byť dodržané všetky požiadavky návodu na obsluhu, ako aj ustanovenia všetkých príslušných miestnych a národných stavebných, elektrických a technických noriem a noriem.
- Varovania uvedené v používateľskej príručke je potrebné brať vážne, pretože obsahujú dôležité informácie o osobnej bezpečnosti.
- Nedodržanie pravidiel a bezpečnostných opatrení uvedených v tejto používateľskej príručke môže viesť k zraneniu alebo poškodeniu jednotky.
- Po dôkladnom prečítaní návodu si ho uschovajte počas celej životnosti jednotky.
- Pri odovzdávaní ovládania jednotky je potrebné odovzdať používateľskú príručku prijímaťúcemu operátorovi.

**INŠTALÁCIA A PREVÁDZKA JEDNOTKY BEZPEČNOSTNÉ OPATRENIA**

- Pred akýmkoľvek inštaláciou odpojte jednotku od elektrickej siete.



- Jednotka musí byť uzemnená!



- Nekladte napájací kábel jednotky v tesnej blízkosti vykurovacieho zariadenia.



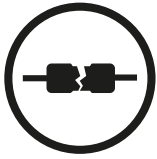
- Pri inštalácii jednotky dodržujte bezpečnostné predpisy špecifické pre používanie elektrického náradia.



- Nemeňte dĺžku napájacieho kábla podľa vlastného uváženia. Neohýbajte napájací kábel. Zabráňte poškodeniu napájacieho kábla. Na napájací kábel nekladte žiadne cudzie predmety.



- Jednotku vybalte opatrne.



- Pri pripájaní jednotky k elektrickej sieti nepoužívajte poškodené zariadenia alebo káble.



- Nprevádzkujte jednotku mimo teplotného rozsahu uvedeného v používateľskej príručke. Nprevádzkujte jednotku v agresívnom alebo výbušnom prostredí.



- Nedotýkajte sa ovládacích prvkov jednotky mokrými rukami. Inštaláciu a údržbu nevykonávajte mokrými rukami.



- Neumývajte jednotku vodou. Chráňte elektrické časti jednotky pred vniknutím vody.



- Nedovoľte deťom obsluhovať jednotku.



- Pred akoukoľvek technickou údržbou odpojte jednotku od elektrickej siete.



- V tesnej blízkosti jednotky neskladujte žiadne výbušné alebo vysoko horľavé látky.



- Keď jednotka vydáva nezvyčajné zvuky, zápach alebo dym, odpojte ju od napájania a kontaktujte predajcu.



- Neotvárajte jednotku počas prevádzky.



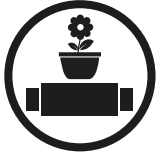
- Prúd vzduchu produkovaný jednotkou nesmerujte na otvorený plameň alebo zápalné zdroje.



- Keď je jednotka zapnutá, neblokuje vzduchové potrubie.



- V prípade nepretržitej prevádzky jednotky pravidelne kontrolujte bezpečnosť montáže.



- Nesadajte si na jednotku a nekladte na ňu cudzie predmety.



- Prístroj používajte iba na určený účel.



**VÝROBOK MUSÍ BYŤ LIKVIDOVANÝ SAMOSTATNE NA KONCI ŽIVOTNOSŤ.  
NELIKVIDUJTE JEDNOTKU AKO NETRIEDENÝ KOMUNÁLNY ODPAD.**

## ÚČEL



**JEDNOTKU BY NEMALI OBSLUHOVAŤ DETI ALEBO OSOBY SO ZNÍŽENÝMI FYZICKÝMI, DUŠEVNÝMI ALEBO ZMYSLOVÝMI SCHOPNOSŤAMI, ALEBO OSOBY BEZ PRÍSLUŠNÉHO TRÉNINGU. JEDNOTKA MUSÍ BYŤ NAINŠTALOVANÁ A PRIPOJENÁ LEN SPRÁVNE KVALIFIKOVANÝ PERSONÁL PO VHODNOM BRÍFINGU.**

**VOĽBA MIESTA INŠTALÁCIE JEDNOTKY MUSÍ BRÁNIŤ NEOPRÁVNENÉMU PRÍSTUPU PRE DETI BEZ DOZORU.**

Vďaka schopnosti šetriť energiu na vykurovanie pomocou rekuperácie energie je jednotka dôležitým prvkom energeticky efektívnych priestorov. Jednotka je komponent a nie je určená na samostatnú prevádzku.

Jednotka je navrhnutá tak, aby zabezpečovala nepretržitú mechanickú výmenu vzduchu v domoch, kanceláriách, hoteloch, kaviarňach, konferenčných sálach a iných úžitkových a verejných priestoroch, ako aj rekuperáciu tepelnej energie obsiahnutej vo vzduchu odsávanom z priestorov na ohrev filtrovaného prúdu. privádzaného vzduchu.

Jednotka je dimenzovaná na nepretržitú prevádzku. Dopravovaný vzduch nesmie obsahovať žiadne horľavé alebo výbušné zmesi, vyparovanie chemikálií, lepkavé látky, vláknité materiály, hrubý prach, sadze a olejové častice alebo prostredia priaznivé pre tvorbu nebezpečných látok (toxické látky, prach, choroboplodné zárodky).

## DORUČOVACIA SÚPRAVA

NÁZOV	NUMBER
Vzduchotechnická jednotka	1 ks.
Užívateľská príručka	1 ks.
Ovládací panel	1 ks.
Montážna krabica pre zapustenú montáž na stenu (iba pre jednotky s ovládacím panelom S14 (S15))	1 ks.
Montážna krabica pre povrchovú montáž na stenu (iba pre jednotky s ovládacím panelom S14 (S15))	1 ks.
Odtoková rúra	1 ks.
Inštalácia súprava	1 ks.
Baliaca krabica	1 ks.

## OZNAČOVACÍ KLÚČ

Pohodlie	Ultra EC S 2	300	E	S14	
					<b>Ovládacie zariadenie</b>
					S2 - regulátor otáčok R-1/010
					S14 - senzorový ovládací panel, biela farba S15 - senzorový ovládací panel, čierna farba
					<b>Typ jednotky</b>
					H - vetranie s rekuperáciou tepla E - vetranie s rekuperáciou energie
					<b>Menovitá kapacita vzduchu [m<sup>3</sup>/h]</b>
					Úprava jednotky
					<b>Orientácia hrdla</b>
					S - vertikálna orientácia čapu L - horizontálna orientácia čapu
					<b>Typ motora</b>
					EC - elektronicky komutované
					<b>Kompaktný dizajn</b>
					H - vetranie s rekuperáciou tepla E - vetranie s rekuperáciou energie
					<b>séria</b>

**TECHNICKÉ DÁTA**

Jednotka je určená pre vnútorné použitie s teplotou okolia od +1 °C do +40 °C a relatívnou vlhkosťou do 80 %. Prístup k nebezpečným častiam a stupeň ochrany pred vniknutím vody:

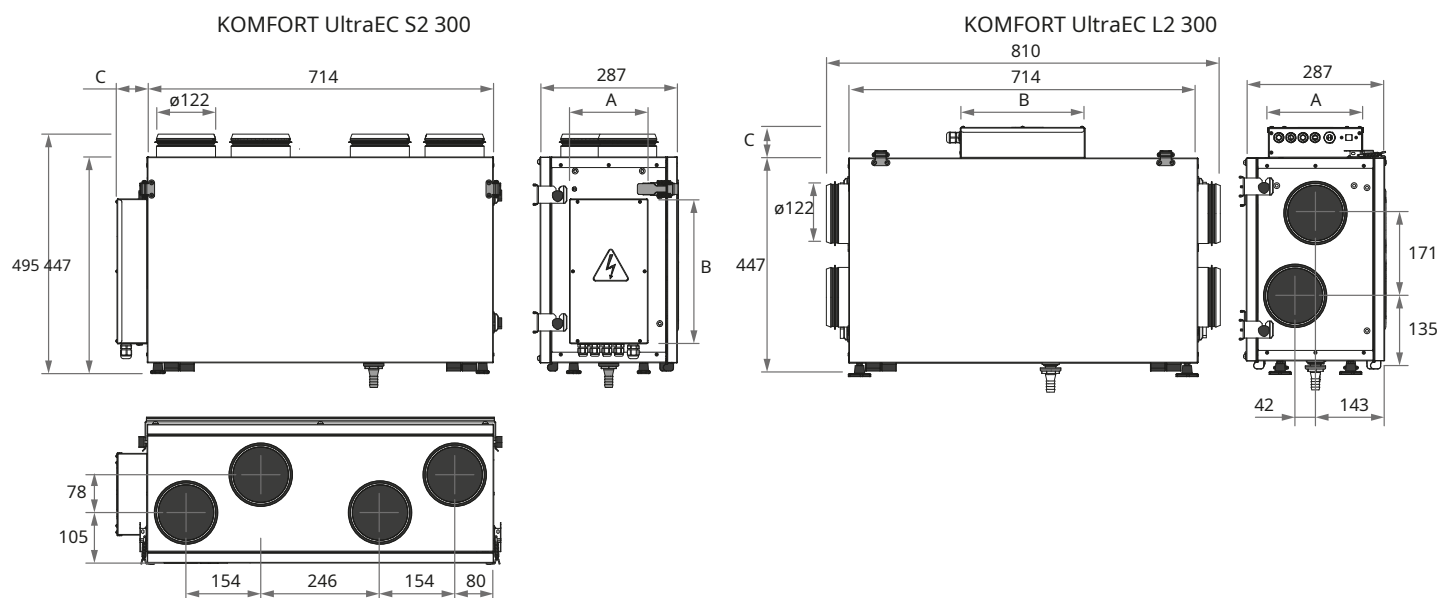
- IP44 pre motory jednotky
- IP22 pre zmontovanú jednotku pripojenú k vzduchovému potrubiu

Dizajn jednotky sa neustále zlepšuje, preto sa niektoré modely môžu mierne líšiť od modelov popísaných v tejto príručke.

**TECHNICKÉ DÁTA**

MODEL	KOMFORT UltraEC S2 300	KOMFORT UltraEC L2 300
Napätie jednotky [V / 50 (60) Hz]	1~ 230	
Maximálny výkon jednotky [W]	165	
Maximálny prúd jednotky [A]	1.3	
Maximálny prietok vzduchu [m <sup>3</sup> /h]	300	
Hladina akustického tlaku vo vzdialenosti 3 m [dBA]	33	
Teplota prepravovaného vzduchu [°C]	od -25 do +60	
Ľ izolácia	20 mm minerálna vlna	
Extraktčný filter	G 4	
Napájací filter	G4, F7	
Priemer pripojeného vzduchového potrubia [mm]	Ø125	
Hmotnosť [kg]	32	28
Účinnosť rekuperácie tepla* [%]	55 - 79	51 - 73
Účinnosť rekuperácie vlhkosti* [%]		26 - 45
Typ výmenníka tepla	krížový tok	
Materiál výmenníka tepla	hliník	polymerizovaná celulóza

\* — Účinnosť rekuperácie tepla a vlhkosti podľa EN 13141-7

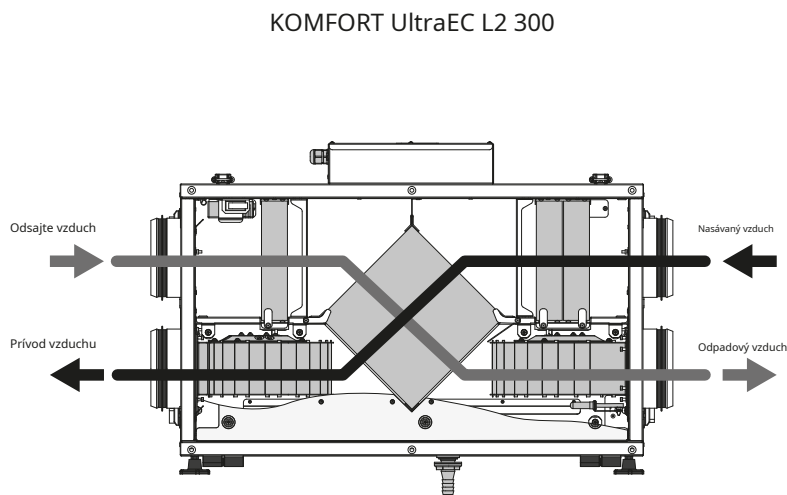
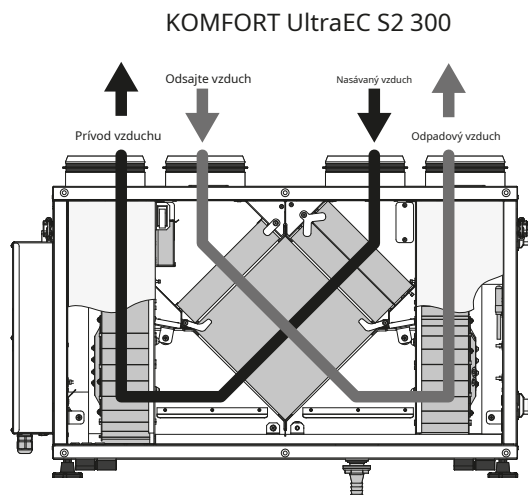


MODEL	A	B	C
KOMFORT UltraEC S2 300	150	110	43
KOMFORT UltraEC L2 300	150	110	43
KOMFORT UltraEC S2 300 S14 (S15)	198	255	63
KOMFORT UltraEC L2 300 S14(S15)	164	295	63

## PRINCÍP NÁVRHU A PREVÁDZKY

Jednotka má nasledovný princíp činnosti: teplý zatuchnutý odpadový vzduch z miestnosti prúdi do jednotky, kde je filtrovaný odsávacími filtrami, potom vzduch prúdi cez výmenník tepla a je odsávaný von odsávacím ventilátorom. Studený čerstvý vzduch z exteriéru prúdi do jednotky, kde je čistený prívodnými filtrami. Potom vzduch prúdi cez výmenník tepla a je nasmerovaný do miestnosti s prívodným ventilátorom. Tepelná energia teplého odpadového vzduchu sa prenáša na čistý nasávaný čerstvý vzduch zvonku a ohrieva ho. Prúdy vzduchu sú pri prúdení cez výmenník tepla úplne oddelené. Rekuperácia tepla minimalizuje tepelné straty, čo znižuje náklady na vykurovanie priestorov v chladnom období.

### LOGIKA PREVÁDZKY JEDNOTKY

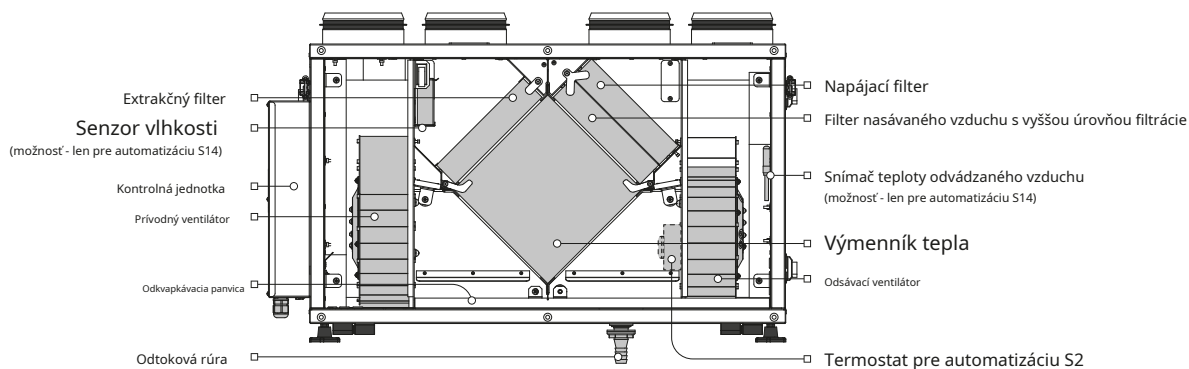


### Ochrana proti mrazu

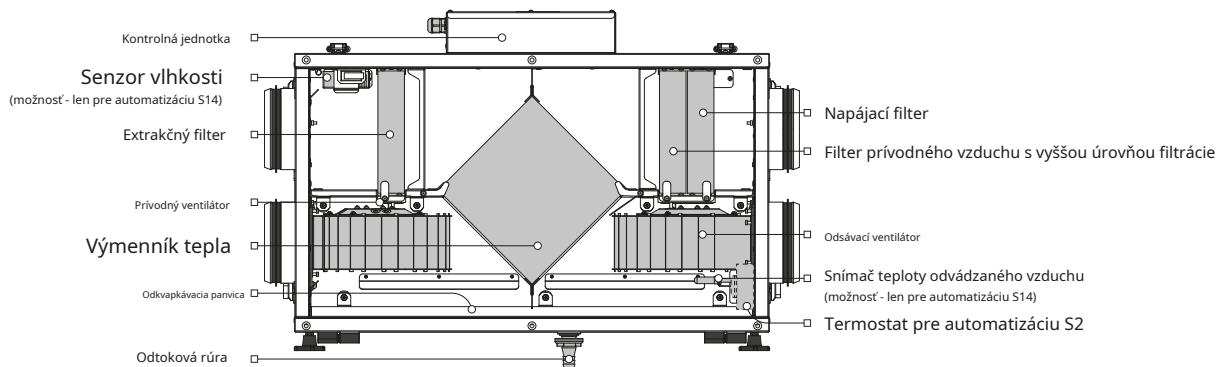
Funkcia ochrany proti zamrznutiu výmenníka tepla jednotky je realizovaná snímačom teploty (pre jednotky s ovládacím panelom S14 (S15)) alebo termostatom (pre jednotky s ovládacím panelom S2). Snímač teploty je inštalovaný v potrubí odpadového vzduchu za výmenníkom tepla. V prípade nebezpečenstva zamrznutia sa vypne prívodný ventilátor a ohrieva sa výmenník tepla prúdom teplého odpadového vzduchu. Odporúčaná prevádzková teplota snímača alebo termostatu je +3 °C (teplota odpadového vzduchu). V prípade potreby je možné toto nastavenie zmeniť v rámci softvéru. Ak chcete nastaviť nastavenú hodnotu teploty termostatu, nastavte ovládací gombík teploty do príslušnej polohy.

### DIZAJN JEDNOTKY

#### KOMFORT UltraEC S2 300



#### KOMFORT UltraEC L2 300



## INŠTALÁCIA A NASTAVENIE



**PRED INŠTALÁCIOU JEDNOTKY SI PREČÍTAJTE UŽÍVATELSKÚ PRÍRUČKU**



**JEDNOTKA MUSÍ BYŤ NAMONTOVANÁ NA ROVINNOM POVRCHU.  
MONTÁŽ JEDNOTKY NA NEROVNÚ POVRCHU MÔŽE VIESŤ K OBJEMU JEDNOTKY  
Skreslenie a NARUŠENIE PREVÁDZKY.**

Pri montáži jednotky zabezpečte dostatočný prístup pre údržbu alebo opravu. Pri výbere miesta montáže jednotky zabezpečte voľné otváranie servisného panelu.

Aby ste dosiahli čo najlepší výkon jednotky a minimalizovali straty tlaku vzduchu spôsobené turbulenciou, pripojte počas inštalácie priamu časť vzduchového potrubia k hrdlom na oboch stranách jednotky.

Minimálna dĺžka priameho vzduchového potrubia:

- rovná 1 priemeru vzduchového potrubia na sacej strane
- 3 priemery vzduchového potrubia na výstupnej strane

Ak sú vzduchové kanály príliš krátke alebo nie sú pripojené, chráňte časti jednotky pred vniknutím cudzích predmetov.

Aby sa zabránilo nekontrolovateľnému prístupu k ventilátoru, môžu byť hrdlá zakryté ochrannou mriežkou alebo iným ochranným zariadením so šírkou oka maximálne 12,5 mm.

Pri inštalácii jednotky zaistíte pohodlný prístup pre následnú údržbu a opravu. Jednotka musí byť namontovaná na rovnú stenu.

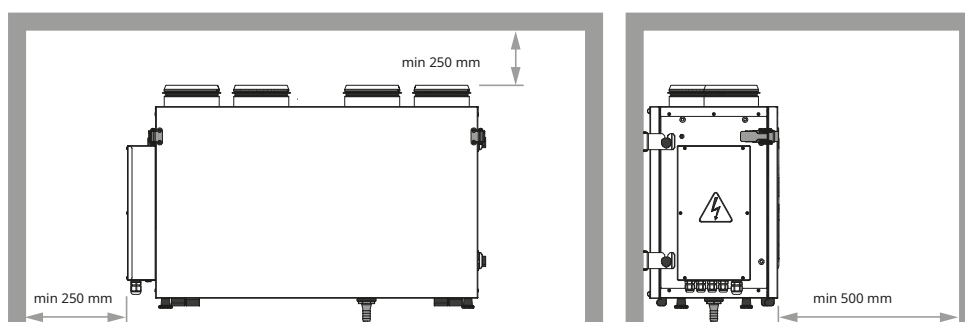
Inštalácia jednotky na nerovný povrch môže viesť k deformácii krytu jednotky a poruchám prevádzky.

Jednotka je určená pre montáž na vodorovnú rovinu, ako aj pre montáž na stenu pomocou upevňovacej konzoly, ktorá sa upevňuje tromi skrutkami a hmoždinkami (nie sú súčasťou dodávky)

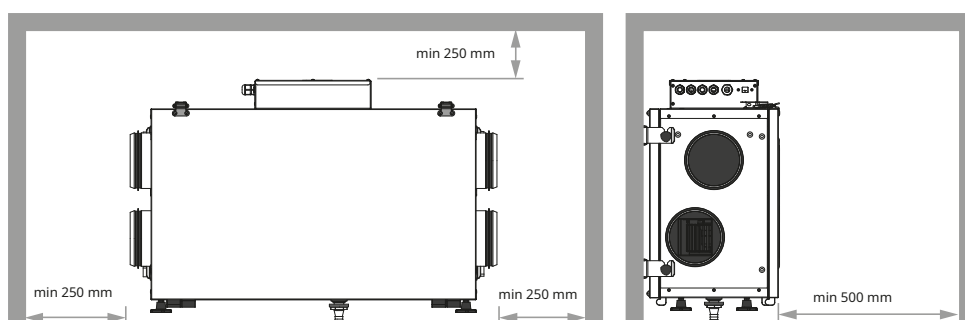
### MONTÁŽ JEDNOTKY NA STENU

1. Pri výbere miesta inštalácie uveďte minimálne povolené vzdialenosti od jednotky.

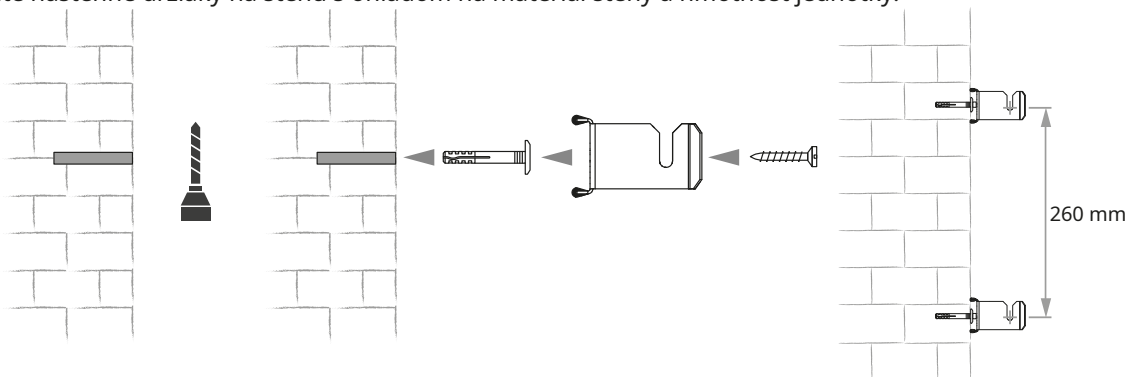
KOMFORT UltraEC S2 300



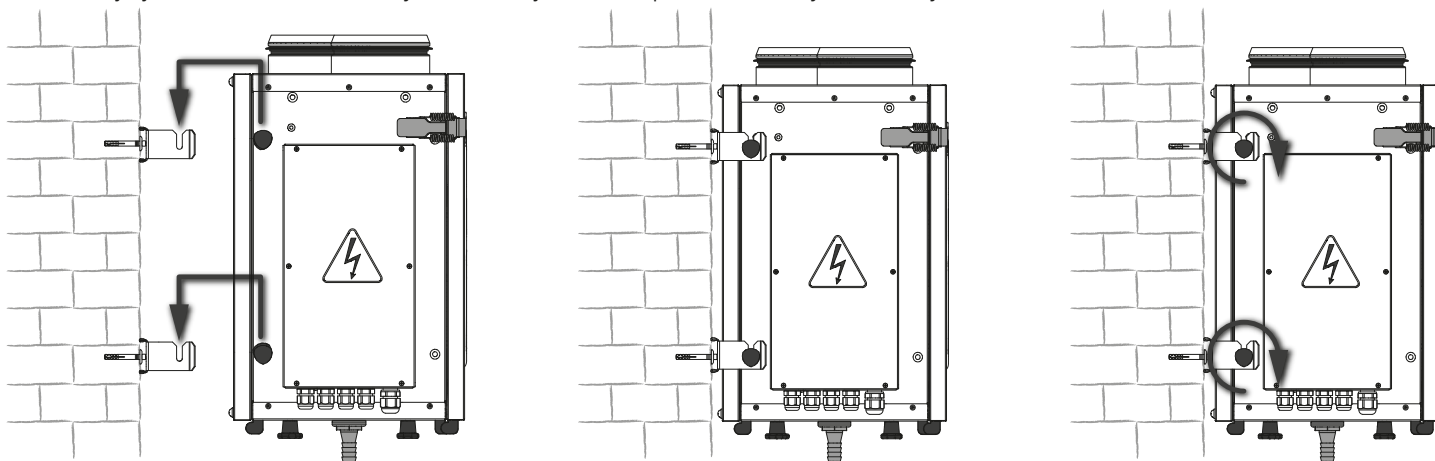
KOMFORT UltraEC L2 300



2. Pripevnite nástenné držiaky na stenu s ohľadom na materiál steny a hmotnosť jednotky.

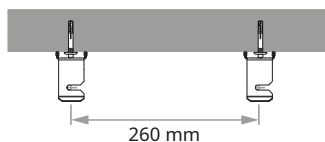


3. Nainštalujte jednotku na montážne konzoly. Uťahnite trojuholníkové upevňovacie skrutky na montážnych konzolách.

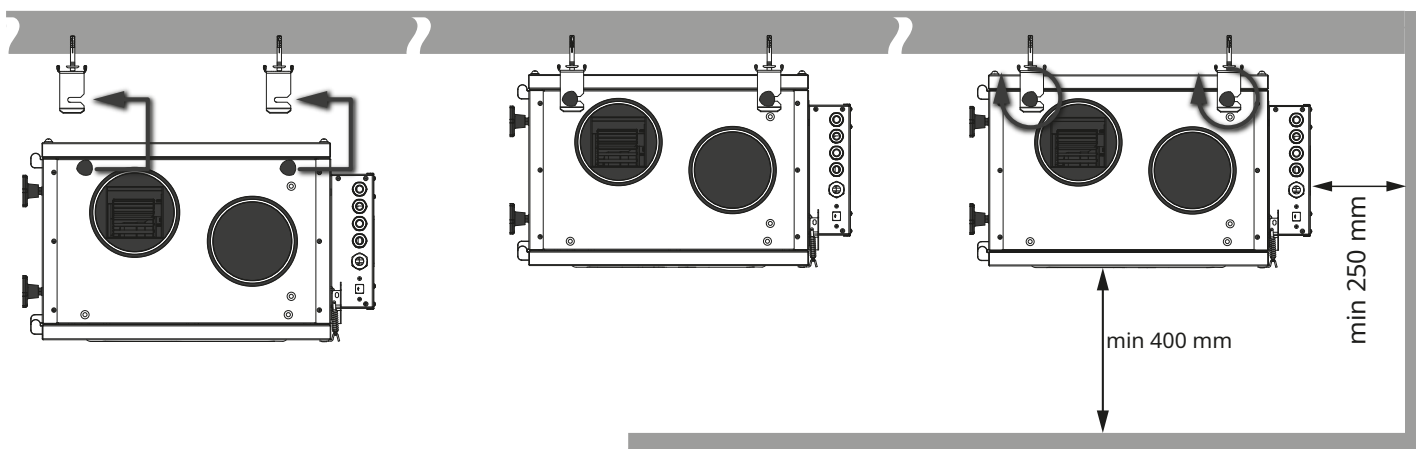


### ZÁVESNÁ MONTÁŽ

Pri výbere miesta inštalácie uveďte minimálne povolené vzdialenosti od jednotky. **Montáž pomocou konzol v tvare U (len pre KOMFORT UltraEC S2(L2) 300 E jednotky).** Pripevnite nástenné držiaky k stropu s ohľadom na materiál stropu a hmotnosť jednotky.

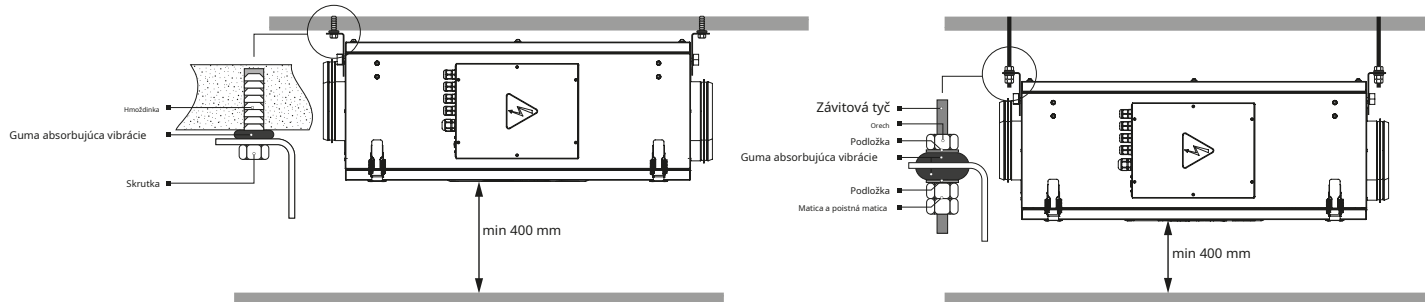


Nainštalujte jednotku na montážne konzoly. Uťahnite trojuholníkové upevňovacie skrutky na montážnych konzolách.

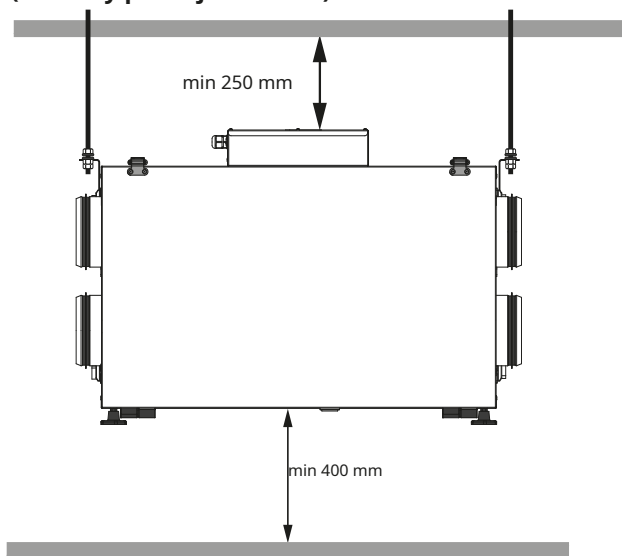




**Montáž pomocou konzol v tvare L (servisný panel je v spodnej časti, len pre KOMFORT UltraEC S2(L2) 300 E Jednotky).**  
 Jednotku je možné namontovať blízko stropu alebo na závitové tyče.

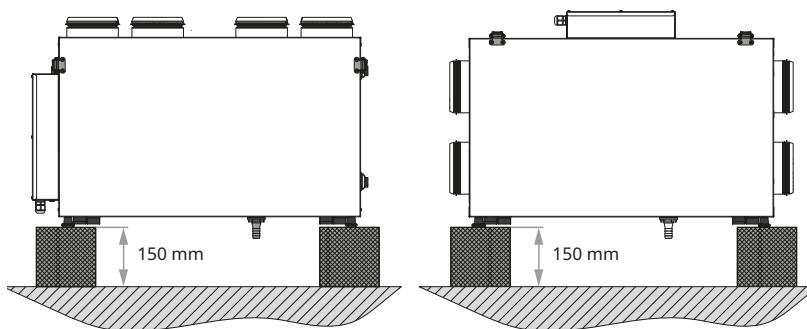


**Montáž pomocou konzol v tvare L (servisný panel je na boku)**



**MONTÁŽ JEDNOTKY NA PODLAHU**

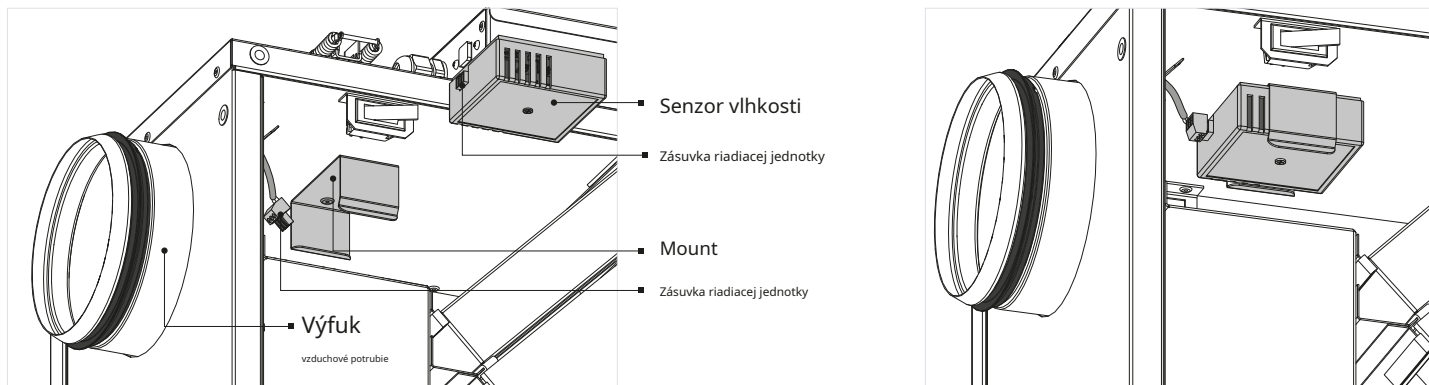
Nainštalujte jednotku na vopred namontované podlahové podpery s výškou minimálne 150 mm, aby ste zabezpečili dostatočný prístup pre pripojenie odtokového potrubia k sifónu v tvare U a pre inštaláciu systému odvodu kondenzátu.



**MONTÁŽ SNÍMAČA VLHKOSTI FS2 (IBA PRE VZDUCHOTECHNICKÉ JEDNOTKY SO SYSTÉMOM AUTOMATIZÁCIE S14 (S15))**

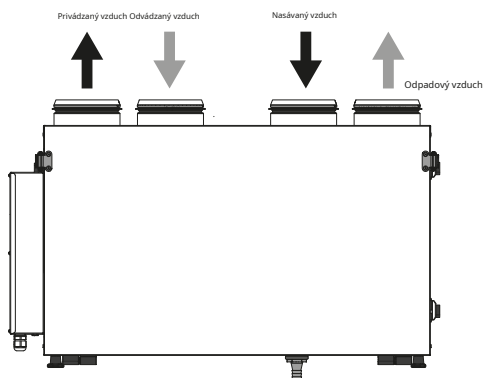
Snímač vlhkosti FS2 nie je súčasťou dodávky a je možné ho objednať samostatne.

Nainštalujte snímač vlhkosti do držiaka na paneli potrubia na odvod vzduchu a zástrčku snímača vlhkosti zapojte do príslušnej zásuvky na riadiacej jednotke, pozrite si schému externého zapojenia.

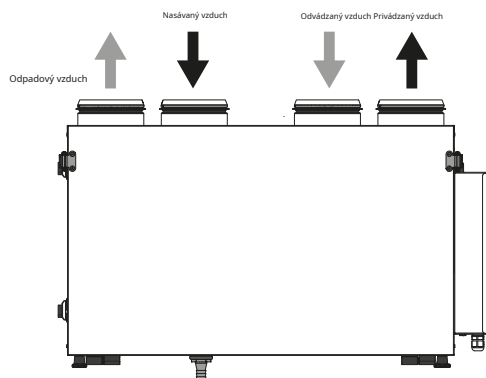
**Montáž snímača vlhkosti podľa príkladu jednotky KOMFORT UltraEC S2 300****ZMENA STRANY SERVISU**

Dbajte na správny výber servisnej strany jednotky. Montážna poloha jednotky by mala umožňovať voľný presah k servisnému panelu pre údržbu a servis.

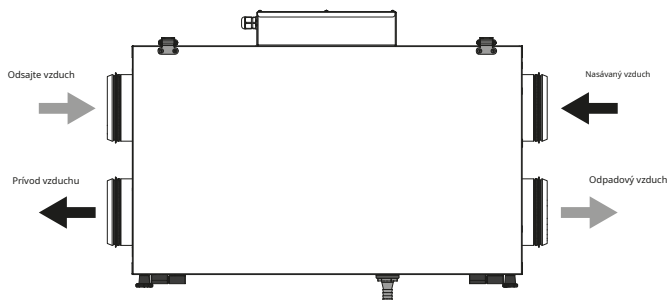
KOMFORT UltraEC S2  
300 (pre lavákov)



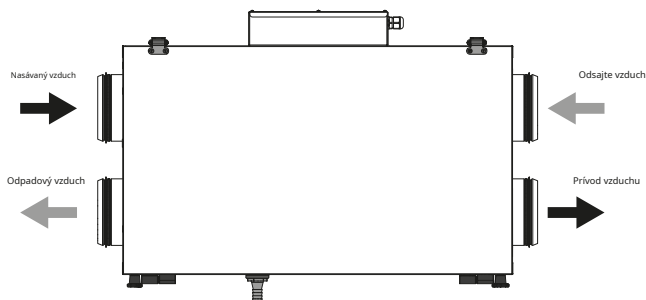
KOMFORT UltraEC S2 300  
(pravá verzia)



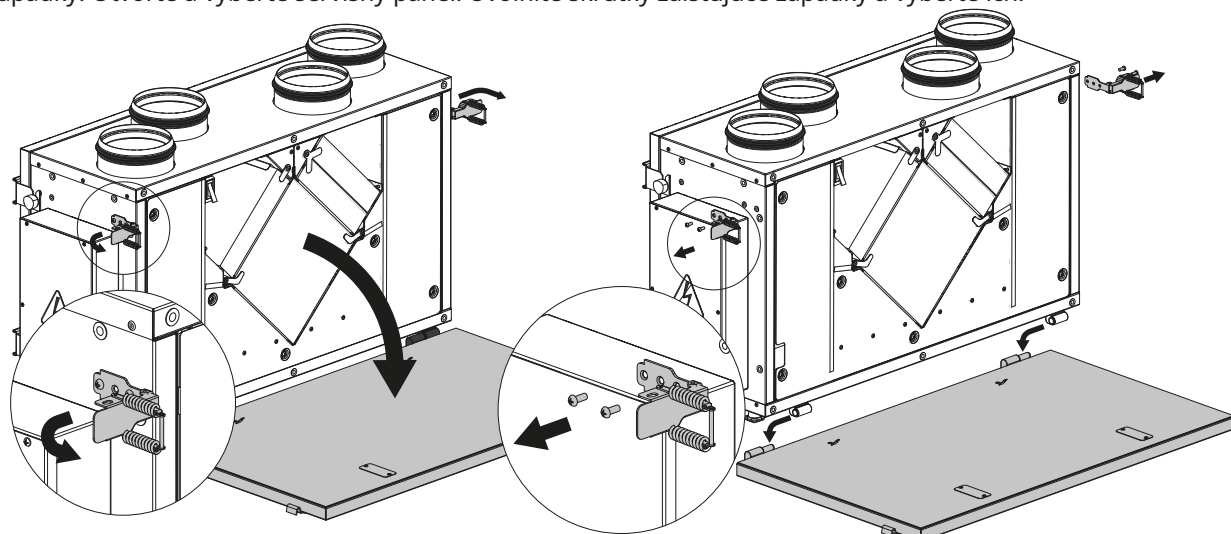
KOMFORT UltraEC L2  
300 (pre lavákov)



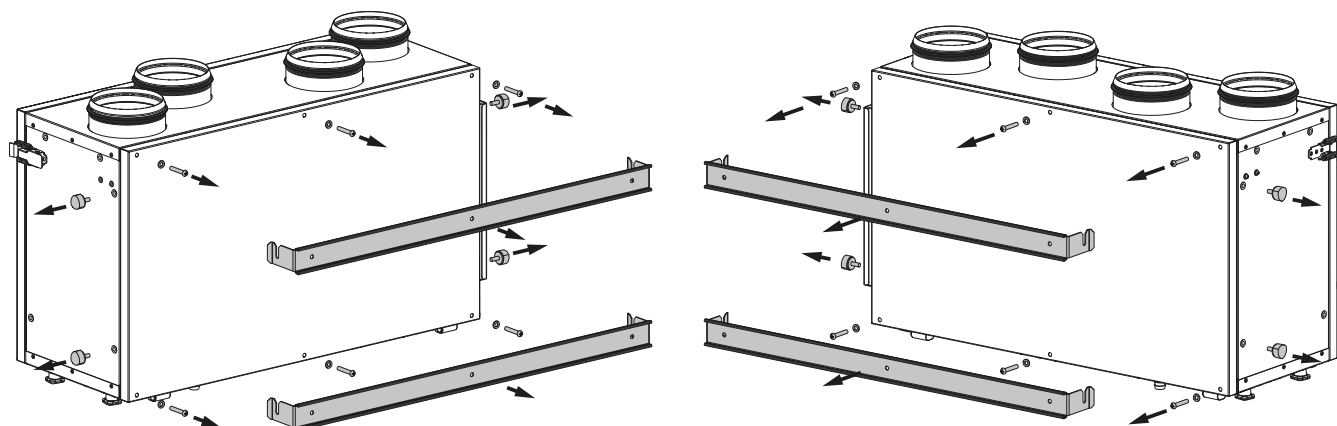
KOMFORT UltraEC L2 300  
(pravá verzia)



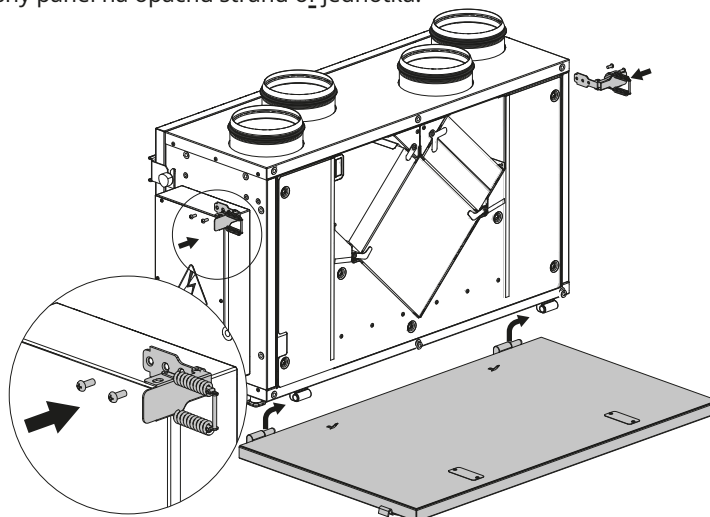
1. Zatlačte na západky. Otvorte a vyberte servisný panel. Uvoľnite skrutky zaistujúce západky a vyberte ich.



2. Odstráňte štyri ručné skrutky a snímte závesné konzoly. Potom odskrutkujte šesť upevňovacích skrutiek zo zadného panela a odstráňte panel. Nainštalujte zadný panel na opačnú stranu jednotky.



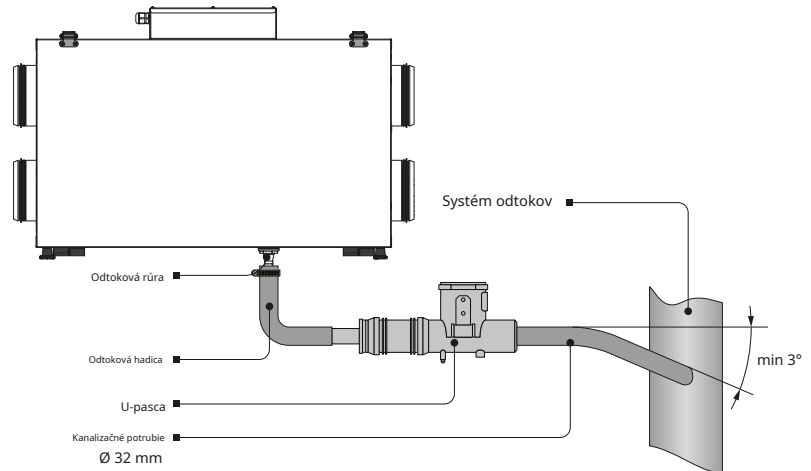
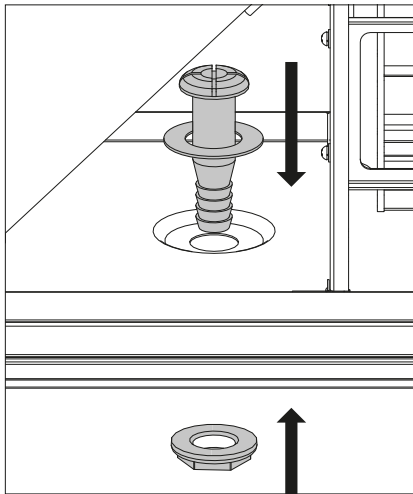
3. Nainštalujte západky a servisný panel na opačnú stranu of jednotka.



Výmenu servisnej strany znázorňuje príklad vzduchotechnickej jednotky KOMFORT UltraEC S2(L2) 300. Postup výmeny servisnej strany pre KOMFORT UltraEC S2(L2) 300 sa vykonáva rovnakým spôsobom.

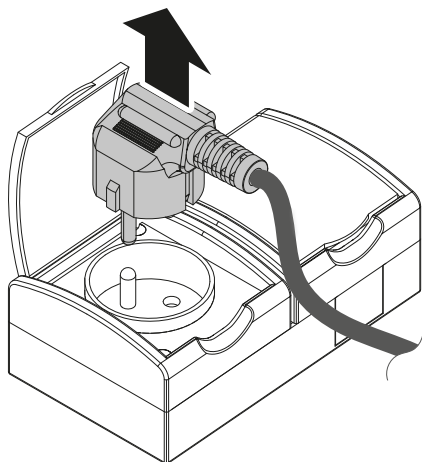
**PRIPOJENIE SYSTÉMU ODVODU KONDENZÁTU**

Otvor pre odtokové potrubie je v spodnej časti jednotky. Odstráňte zátku z otvoru, otvorte servisný panel a nainštalujte odtokové potrubie z dodávacej súpravy do otvoru, potom pripojte odtokové potrubie do kanalizačného systému pomocou súpravy sifónu SG-32 (dostupné na základe samostatnej objednávky).

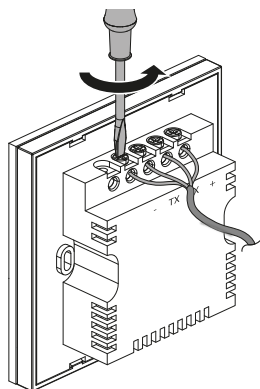


S14(S15) MONTÁŽ OVLÁDACIEHO PANELU SNÍMAČA

1. Odpojte jednotku od elektrickej siete vytiahnutím zástrčky zo zásuvky.

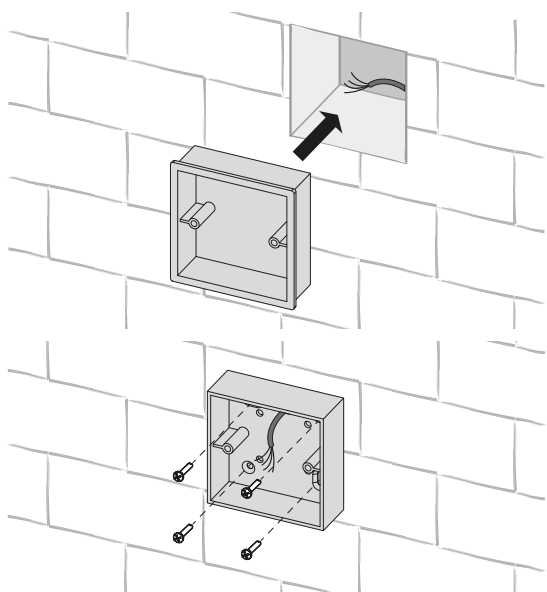


2. Odpojte ovládací kábel od ovládacieho panela.

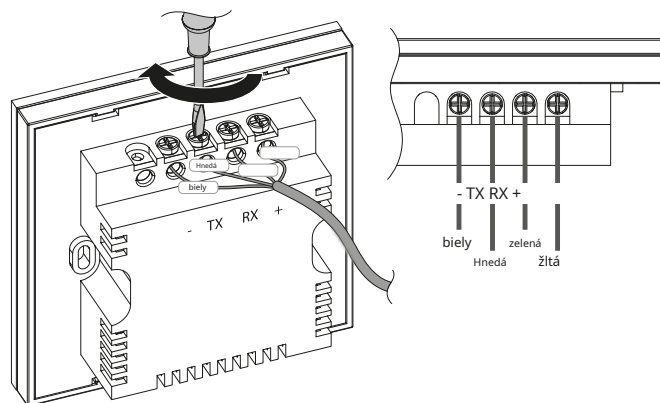


3. Nainštalujte jednu z montážnych skriniek na mieste inštalácie ústredne.

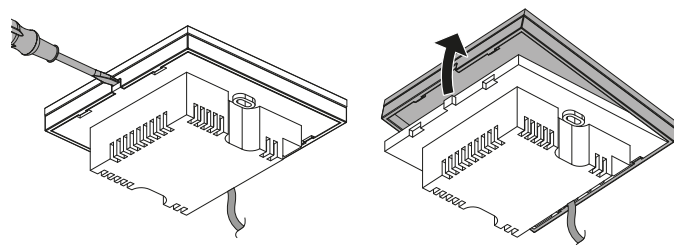
Zaveďte kábel do montážnej krabice. Kábel z ovládacieho panela pri ukladaní neskrúčajte do slučiek.



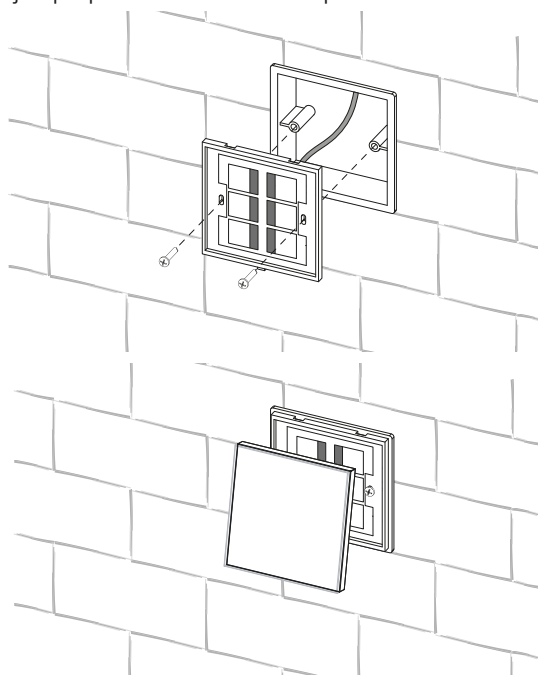
4. Pripojte ovládací kábel k ústredni podľa farebných kódov



5. Pomocou skrutkovača odstráňte prednú časť panelu.



6. Upevnite ovládací panel v montážnej krabici pomocou skrutiek a namontujte späť prednú časť ovládacieho panela.



Po inštalácii ústredne a jej prednej časti môžete jednotku pripojiť k napájaniu.

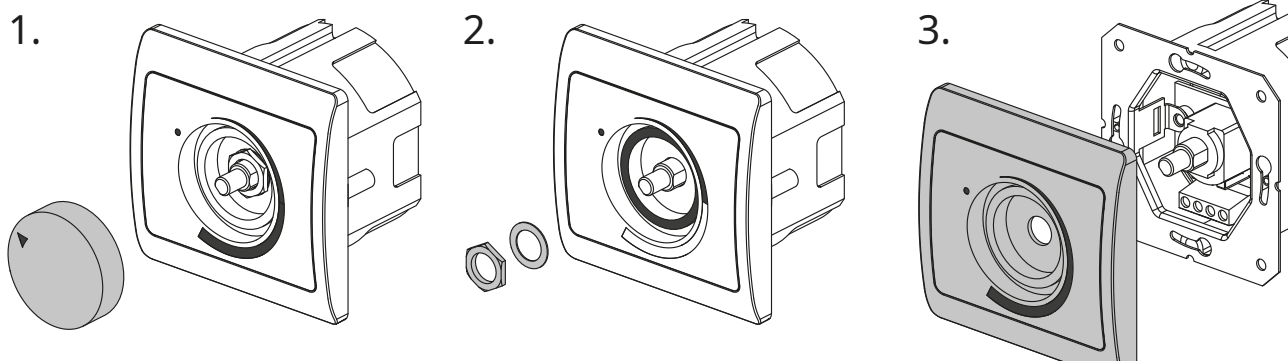
Potom sa inicializuje ovládací panel snímača.



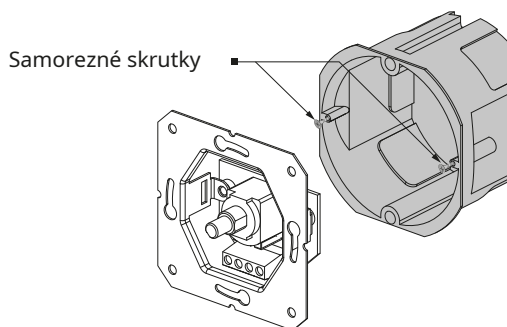
**PRED AKÝKOLVEK PREVÁDZKOU ODPOJTE JEDNOTKU OD SIETE!**

**INŠTALÁCIA OVLÁDAČA RÝCHLOSTI S2**

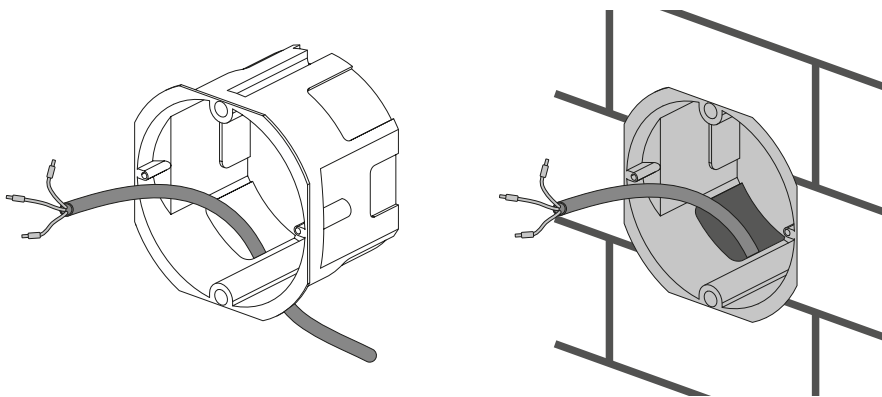
1. Odpojte predný panel od regulátora rýchlosti: Odstráňte ovládací gombík. Odstráňte upevňovaciu maticu, ktorá upevňuje predný panel. Odstráňte predný panel regulátora rýchlosti.



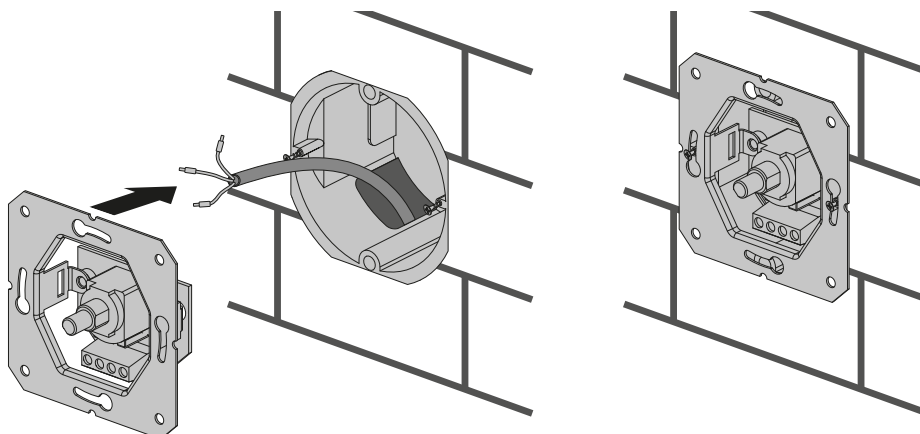
2. Uvoľnením dvoch skrutiek odpojte montážnu krabicu od regulátora rýchlosti. Odpojte ovládací kábel od regulátora rýchlosti. Nezabudnite na farebné označenie vodičov a svoriek, aby bolo možné ich správne zapojenie po dokončení montáže regulátora otáčok.



3. Vložte montážnu krabicu do steny. Kábel z dodacej sady je možné nahradiť káblom požadovanej dĺžky, typ 3x0,5 mm<sup>2</sup> max. dĺžka 10 m.

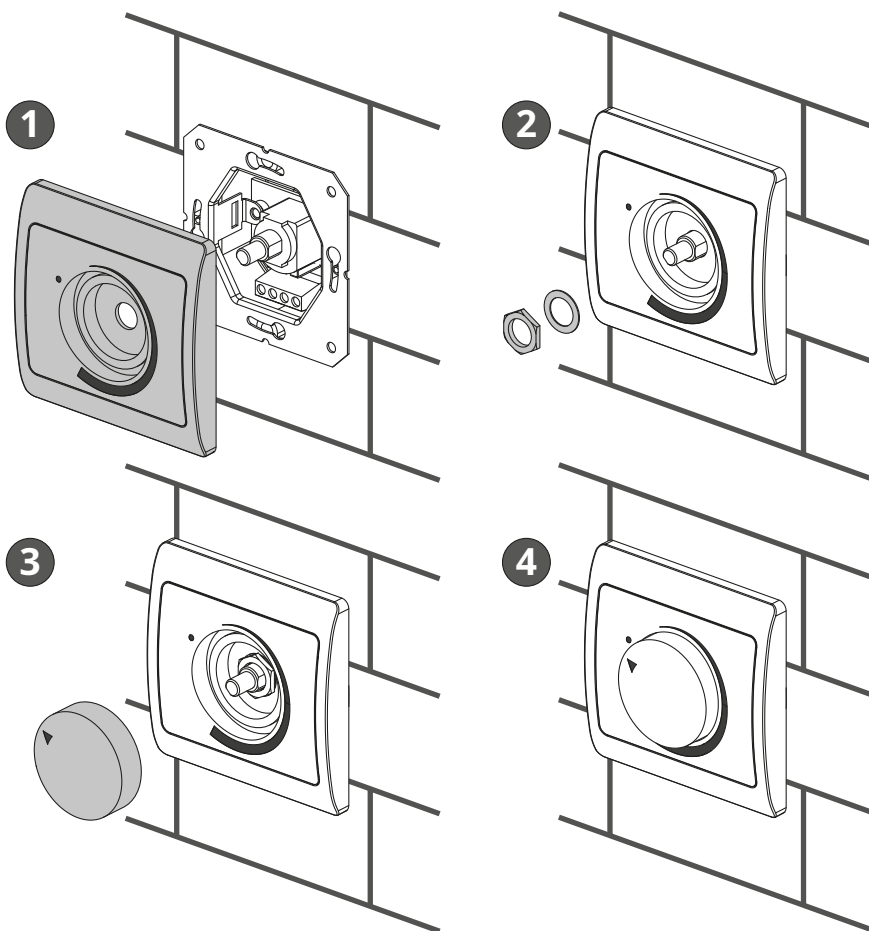


4. Pripojte kábel k regulátoru otáčok podľa schémy zapojenia. Nainštalujte regulátor rýchlosti do montážnej krabice pomocou skrutiek.



5. Namontujte predný panel regulátora rýchlosti nasledovne:

- Nainštalujte predný panel regulátora rýchlosti
- Upevnite predný panel pomocou podložky a matice
- Nainštalujte ovládací gombík



## PRIPOJENIE K ELEKTRICKEJ SIETI



**PRED AKÝKOLVEK OPERÁCIOU ODPOJTE JEDNOTKU OD ELEKTRICKEJ SIETE. ZARIADENIE MUSÍ BYŤ PRIPOJENÉ K ELEKTRICKEJ SIETI KVALIFIKOVANÝM ELEKTRIKÁROM. SÚ ZOBRAZENÉ MENOVITÉ ELEKTRICKÉ PARAMETRE JEDNOTKY NA HODNOTENIE.**



**AKÉKOLVEK ZABLOKOVANIE S VNÚTORNÝM PREPOJENÍM JE ZAKÁZANÉ A ZRUŠÍ ZÁRUKU.**

Pripojte jednotku k jednofázovej elektrickej sieti AC 230 V/50 (60) Hz pomocou vopred zapojeného napájacieho kábla s Euro Plug XP. Pripojte jednotku k elektrickej sieti cez externý automatický istič QF s magnetickou spúšťou integrovanou do systému pevného zapojenia s menovitým prúdom, ktorý nie je nižší ako menovitá spotreba prúdu (pozri Technické údaje).

### Schéma externého pripojenia pre automatizačný systém S14 (S15).

#### S14 (S15) MONTÁŽ OVLÁDACIEHO PANELU SNÍMAČA.

Technické požiadavky na kábel pre pripojenie ústredne k jednotke: typ - 4x0,25 mm<sup>2</sup>, dĺžka - do 10 m. Ústredňa by mala byť pripojená na svorky 8, 9, 10 ad 11 svorkovnice X2 (pozri Schéma externého zapojenia).

Jednotka má možnosť pripojenia ďalších externých ovládacích prvkov na svorkovnicu X2, ktorá je umiestnená na výklopnej elektromontážnej doske riadiacej jednotky. Ďalšie pripojenia k jednotke sú znázornené bodkovými čiarami v schéme externého zapojenia.

#### Pripojenie kontaktu automatického hasiaceho systému (PK).

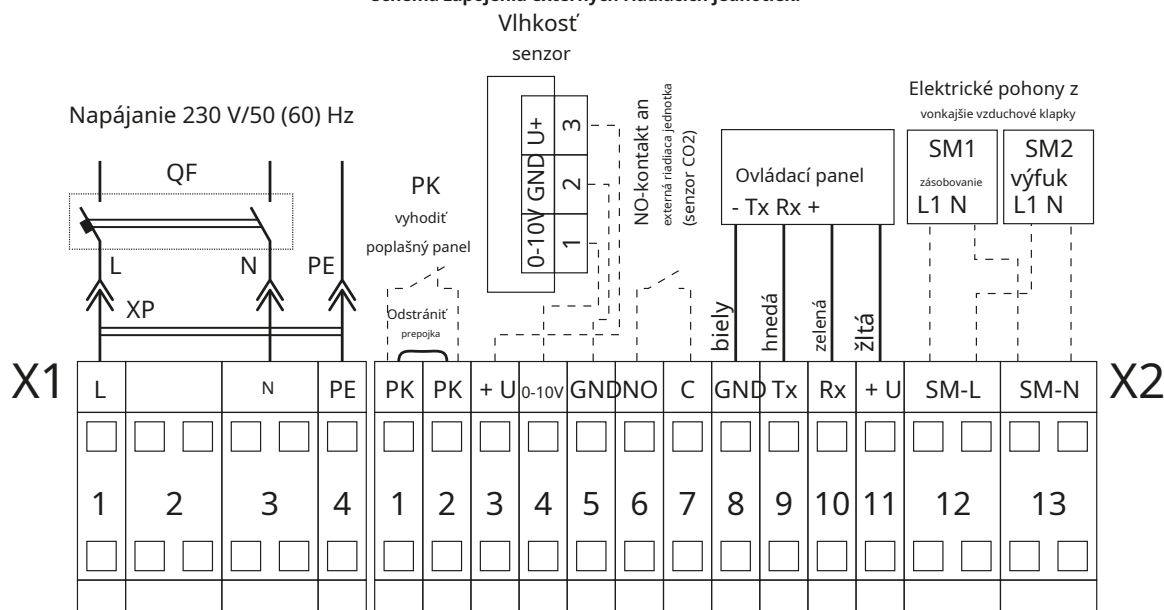
Po pripojení kontaktu automatického hasiaceho systému odstráňte prepajku medzi svorkami 1 a 2. V prípade požiaru normálne uzavretý suchý kontakt preruší riadiaci obvod z centrálnej hasiacej dosky a preruší napájanie jednotky. **Pripojenie kontaktu externej riadiacej jednotky, ako je snímač CO<sub>2</sub> (NO, C).**

Pripojte snímač C<sub>2</sub> ku svorkám 6 a 7 pomocou normálne otvoreného suchého kontaktu. Ak je suchý kontakt zatvorený, jednotka sa prepne na maximálnu rýchlosť. Pripojenie snímača vlhkosti FS2 (+U, 0-10V, GND). Pripojte snímač vlhkosti FS2 (nie je súčasťou dodávky, je možné ho objednať samostatne) do konektora umiestneného na bočnom paneli riadiacej jednotky zo strany odsávacieho potrubia, ako je znázornené na schéme externého zapojenia.

#### Pripojenie klapiek vonkajšieho vzduchu (klapka prívodného vzduchu SM1, klapka výfukového vzduchu SM2).

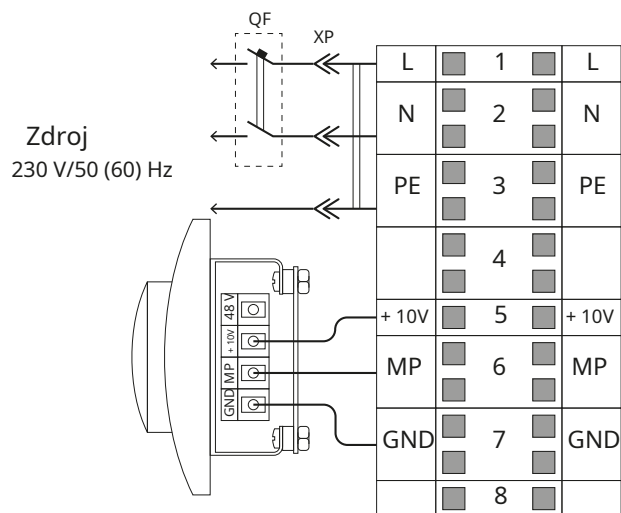
Vzduchové klapky a pohon nie sú súčasťou dodávky a je možné ich dokúpiť samostatne. Na ovládanie vzduchových klapiek slúži elektrický servomotor LF 230 BELIMO s napätím 230 V a ovládaním otvor-zatvor. Elektrické servopohony pripojte na svorky 12 a 13 (pozrite si schému externého zapojenia).

#### Schéma zapojenia externých riadiacich jednotiek:





**SCHÉMA EXTERNÉHO PRIPOJENIA PRE AUTOMATICKÝ SYSTÉM S2**



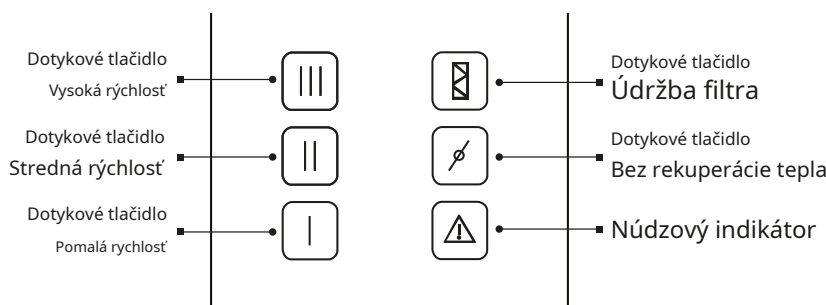
## OVLÁDANIE JEDNOTKY

## OVLÁDANIE JEDNOTKY POMOCOU AUTOMATIZÁCIE S14(S15).

Jednotka sa ovláda z nástenného ovládacieho panela pomocou dotykových tlačidiel. Aktivované tlačidlo je zvýraznené. Signál z ústredne je odoslaný do riadiacej jednotky a jednotka spustí prevádzku s nastaveným prevádzkovým režimom. Ovládací panel nie je určený na samostatnú prevádzku.

**VÝSTRAHA!**

- Ovládací panel musí byť v prevádzkovej polohe upevnený na plochu!
- Neprepínajte tlačidlá na nezabezpečenom paneli, aby ste predišli nesprávnemu prepínaniu rýchlostí!
- Ústredňa by mala byť pripojená k napájaciemu zdroju len vtedy, keď sú splnené všetky nasledujúce podmienky: kryt panela je namontovaný na pracovnej ploche sú vykonané všetky potrebné pripojenia displej snímača je pripojený k krytu.
- Inicializácia ústredne s následným trojitým bliknutím všetkých tlačidiel prebehne po pripojení k zdroju napájania.
- Rýchle a krátke stlačenie tlačidiel môže spôsobiť poruchu zariadenia!
- Skúste si navčítať pevné stlačenie tlačidiel rozhrania vankúšikom prstov, pretože dotykový panel je menej citlivý v porovnaní s typickou obrazovkou mobilného telefónu alebo tabletu.
- Presným stlačením tlačidla v požadovanom sektore ovládacieho panela prepnete rýchlosť.

**Indikácia na ovládacom paneli, keď je jednotka vypnutá**

- Dotykové tlačidlá na ovládacom paneli nie sú zvýraznené.
- Indikátor údržby filtra a núdzový indikátor sú v príslušných prípadoch zvýraznené.

**Zapnutie jednotky**

Stlačte jedno z troch tlačidiel nastavenia rýchlosti. Vybrané tlačidlo sa zvýrazní a jednotka sa prepne na požadovanú rýchlosť.

**Výber rýchlosti**

Stlačte raz neaktívne tlačidlo nastavenia rýchlosti. Tlačidlo sa zvýrazní a jednotka sa prepne na zvolenú rýchlosť.

**Vypnutie jednotky**

Ak chcete jednotku vypnúť, stlačte zvýraznené tlačidlo rýchlosti.

**Režim letného chladenia**

Stlačte raz tlačidlo. Po aktivácii dotykového tlačidla funguje iba odsávací ventilátor, zatiaľ čo prírodný ventilátor sa vypne a jednotka sa prepne do režimu letného chladenia. Tento režim sa odporúča používať v teplom období s otvorenými oknami. Pri každom stlačení dotykového tlačidla sa aktuálny stav jednotky zmení a uloží do pamäte ovládacieho panela.

**Údržba filtra**

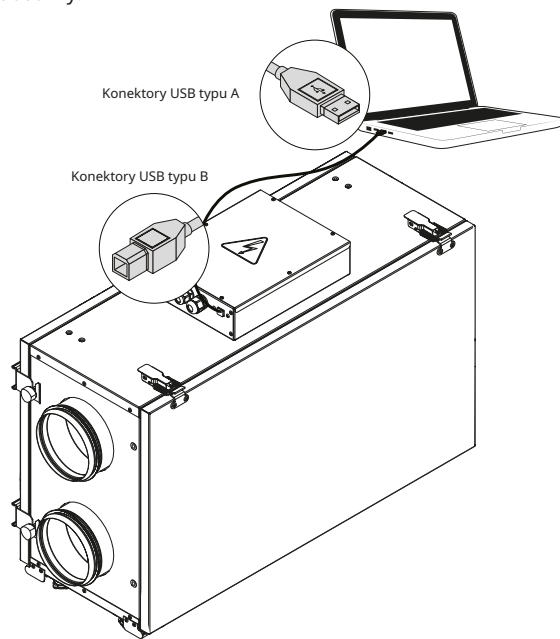
Keď jednotka dosiahne nastavenú hodnotu prevádzkových hodín, dotykové tlačidlo sa zvýrazní, aby pripomenulo čistenie alebo výmenu filtra. Ak chcete vynulovať motoromer po výmene alebo vyčistení filtrov, stlačte a podržte indikátor výmeny filtra na 5 sekúnd. Po vynulovaní merača motora indikátor výmeny filtra zhasne. Pri prispôbovaní softvéru časovača na nastavenie počtu hodín si pozrite časť Údržba filtra.

**Alarm**

V prípade alarmu je indikátor alarmu zvýraznený. Ak chcete alarm resetovať, postupujte podľa tabuľky na riešenie problémov.

**Prevádzka pomocou softvéru**

Ak chcete pracovať s predinštalovaným softvérom, pripojte jednotku k notebooku alebo k počítaču pomocou kábla USB s konektormi typu A a typu B. USB kábel nie je súčasťou dodávky.



Odkaz na stiahnutie softvér

Softvér umožňuje úpravu parametrov jednotky:

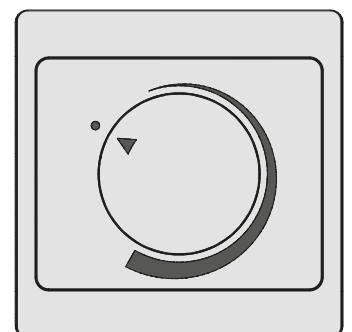
Parameter	Továrenské nastavenia	Rozsah ovládania
Nulová rýchlosť (jednotka je vypnutá) [%]	0	0 - 100
Pomalá rýchlosť [%]	40	0 - 100
Stredná rýchlosť [%]	70	0 - 100
Vysoká rýchlosť [%]	100	0 - 100
Otáčky jednotky so zatvoreným suchým kontaktom externej riadiacej jednotky [%]	100	0 - 100
Interval čistenia (výmena) filtra [h]	2160 (3 mesiace)	0 - 10 000
Úroveň vlhkosti [%]	60	30 - 80

Zoznam nastaviteľných parametrov je možné rozšíriť v nových verziách softvéru. Nastavenie, riešenie problémov a aktualizáciu verzie softvéru vykonáva servisný technik. Ak chcete stiahnuť softvér, kliknite na odkaz <https://blaubergventilatoren.de/en/download>.

Vyberte typ dokumentu "softvér" a potom pomocou vyhľadávacieho panela nájdite softvér pre automatizáciu S14. Stiahnite si softvérový súbor.

**OVLÁDANIE JEDNOTKY SYSTÉMOM AUTOMATIZÁCIE S2**

Prúd vzduchu je riadený regulátorom rýchlosti R-1/0-10. Nastavte ovládací gombík do príslušnej polohy rýchlosti, aby ste aktivovali požadovanú rýchlosť jednotky.



## TECHNICKÁ ÚDRŽBA



**PREDTÝM ODPOJTE JEDNOTKU OD NAPÁJANIA  
AKÉKOLVEK ÚDRŽBOVÉ OPERÁCIE!**

Údržba jednotky je potrebná 3-4 krát za rok. To zahŕňa kontrolu viditeľných poškodení a chýb, pravidelné čistenie a nasledujúce operácie:

### 1. Údržba filtra (3-4 krát za rok).

Znečistené filtre zvyšujú odpor vzduchu v systéme a znižujú objem privádzaného vzduchu. Filtre vyžadujú čistenie najmenej 3-4 krát za rok. Vákuové čistenie je povolené. Po dvoch po sebe nasledujúcich čistení je potrebné vymeniť filtre. Pre nové filtre kontaktujte predajcu. Kroky na výmenu filtrov sú nasledovné (pozrite si obrázok na str. 21):

1. Zatlačte na západky.
2. Otvorte panel jednotky.
3. Vyberte filtre z jednotky.

### 2. Údržba ventilátora (raz ročne).

Aj v prípade pravidelnej údržby filtrov sa môže vo vnútri ventilátorov nahromadiť prach a znížiť výkon ventilátora a prietok privádzaného vzduchu. Vyčistite ventilátory mäkkou kefou alebo handričkou. Nepoužívajte vodu, agresívne rozpúšťadlá ani ostré predmety, pretože môžu poškodiť obežné koleso.

### 3. Údržba výmenníka tepla (raz ročne).

Na bloku výmenníka tepla sa môže hromadiť prach aj v prípade pravidelnej údržby filtrov. Na udržanie vysokej účinnosti rekuperácie tepla je potrebné pravidelné čistenie. Ak chcete vyčistiť výmenník tepla, vyťahnite ho a prepláchnite výmenník teplým roztokom čistiaceho prostriedku. Po vyčistení nainštalujte suchý výmenník tepla späť do jednotky. Ak chcete vybrať filtre a výmenník tepla, postupujte podľa pokynov na str. 21.

1. Uvoľnite západky a odstráňte spodný panel.
2. Otvorte panel jednotky.
3. Demontujte výmenník tepla.

### 4. Technická údržba systému odvodu kondenzátu (štyrikrát ročne).

Odvod kondenzátu (odtokové potrubie) sa môže upchať nečistotami a prachovými časticami obsiahnutými vo výfukovom vzduchu. Skontrolujte odtokové potrubie

prevádzky naplnením odtokovej misky pod jednotkou vodou, v prípade potreby vyčistite U-sifón a odtokové potrubie.

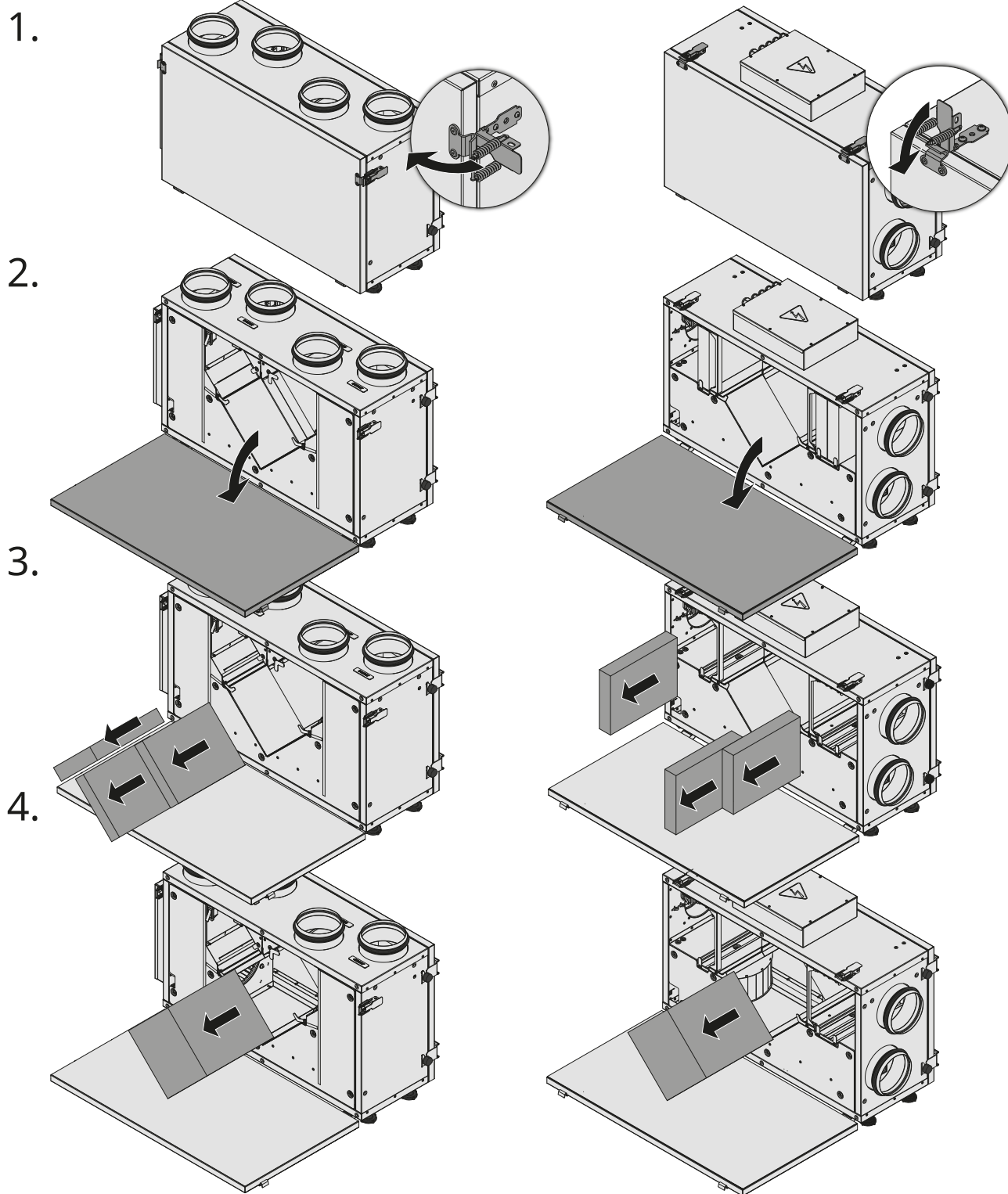
### 5. Regulácia prietoku privádzaného vzduchu (dvakrát ročne).

Mriežka prírodného potrubia sa môže upchať lístím a inými predmetmi, čím sa zníži výkon jednotky a prívod privádzaného vzduchu. Dvakrát ročne skontrolujte prírodnú mriežku a podľa potreby ju vyčistite.


### 6. Technická údržba systému vzduchovodov (každých 5 rokov).

Ani pravidelné plnenie všetkých vyššie uvedených úkonov údržby nemusí úplne zabrániť hromadeniu nečistôt vo vzduchovom potrubí, čo znižuje kapacitu jednotky. Údržba potrubia znamená pravidelné čistenie alebo výmenu.

TECHNICKÁ ÚDRŽBA JEDNOTKY



**RIEŠENIE PROBLÉMOV**

<b>Problém</b>	<b>Možné dôvody</b>	<b>Riešenie problémov</b>
Ventilátor (ventilátory) sa nespustí.	Žiadne napájanie.	Uistite sa, že napájacie vedenie je správne pripojené, inak odstráňte chybu pripojenia.
Studený privádzaný vzduch.	Zanesenie filtra extraktu.	Vyčistite alebo vymeňte odsávací filter.
	Výmenník tepla je matný.	Skontrolujte výmenník tepla na námrazu. V prípade potreby jednotku vypnite a zapnite, keď nebezpečenstvo zamrznutia už nebude hroziť.
Nízky prietok vzduchu.	Výmenník tepla je matný.	Skontrolujte výmenník tepla na námrazu. V prípade potreby jednotku vypnite a zapnite, keď nebezpečenstvo zamrznutia už nebude hroziť.
Hluk, vibrácie.	Filtre, ventilátory alebo výmenník tepla sú znečistené.	Vyčistite alebo vymeňte filtre, vyčistite ventilátory a výmenník tepla.
	Skrutkové spojenie ventilátora alebo krytu je uvoľnené.	Utiahnite skrutkové spojenie ventilátorov alebo krytu proti dorazu.
Únik vody.	Ventilačný systém je znečistený alebo poškodený.	Vyčistite komponenty ventilačného systému. Vymeňte poškodené komponenty.
Hluk, vibrácie.	Obežné koleso ventilátora je znečistené.	Vyčistite obežné kolesá.
	Skrutkové spojenie ventilátora alebo krytu je uvoľnené.	Utiahnite skrutkové spojenie ventilátorov alebo krytu proti dorazu.
Únik vody.	Odtokový systém je znečistený, poškodený alebo nesprávne nainštalovaný.	Vyčistite odtokové potrubie. Skontrolujte uhol sklonu odtokového potrubia. Uistite sa, že sifón v tvare U je naplnený vodou a odtokové potrubie je chránené pred mrazom.
Ovládací panel zobrazuje <b>alarm</b> indikátor - 	Strata komunikácie v prepojovacom kábli alebo vodičoch medzi ovládacím panelom a jednotkou.	Skontrolujte <b>a</b> moc <b>a</b> spojenie káblov <b>a</b> vodiče medzi ovládacím panelom a vzduchotechnickou jednotkou pre integritu pomocou multimetra. Ak zlyhá bezpomocné riešenie problémov, kontaktujte predajcu produktu.
	Nesprávna inštalácia kábla.	Urobiť <sup>samozrejme</sup> <b>a</b> kábel inštalácia je dokončené podľa požiadaviek uvedených na strane 14. V opačnom prípade nainštalujte kábel podľa potreby.

**PREDPISY O SKLADOVANÍ A PREPRAVE**

- Jednotku skladujte v originálnom balení od výrobcu v suchom uzavretom vetranom priestore s teplotným rozsahom od +5 °C do + 40 °C a relatívnou vlhkosťou do 70 %.
- Skladovacie prostredie nesmie obsahovať agresívne výpary a chemické zmesi spôsobujúce koróziu, izoláciu a deformáciu tesnenia.
- Na manipuláciu a skladovanie používajte vhodné zdvíhacie zariadenia, aby ste predišli možnému poškodeniu jednotky.
- Dodržujte manipulačné požiadavky platné pre konkrétny typ nákladu.
- Jednotku je možné prepravovať v originálnom balení akýmkoľvek spôsobom prepravy za predpokladu náležitej ochrany pred zrážkami a mechanickým poškodením. Zariadenie sa smie prepravovať iba v pracovnej polohe.
- Počas nakladania a vykladania sa vyhýbajte ostrým úderom, škrabancom alebo hrubému zaobchádzaniu.
- Pred prvým zapnutím po preprave pri nízkych teplotách nechajte jednotku zohriať na izbovú teplotu aspoň 3-4 hodiny.

## ZÁRUKA VÝROBCU

Výrobok je v súlade s normami a štandardmi EÚ o nízkonapäťových smerniciach a elektromagnetickej kompatibilite. Týmto vyhlasujeme, že výrobok je v súlade s ustanoveniami smernice Rady pre elektromagnetické lúče 2014/30/EU, Smernice o nízkom napätí 2014/35/EU a Smernice o označovaní CE 93/68/EEC. Tento certifikát je vydaný po teste vykonanom na vzorkách vyššie uvedeného produktu. Výrobca týmto zaručuje normálnu prevádzku jednotky počas 24 mesiacov od dátumu maloobchodného predaja za predpokladu, že používateľ dodrží predpisy týkajúce sa prepravy, skladovania, inštalácie a prevádzky. Ak sa v priebehu prevádzky jednotky vyskytnú vinou výrobcu počas záručnej doby prevádzky nejaké poruchy, užívateľ má nárok na bezplatné odstránenie všetkých porúch u výrobcu prostredníctvom záručnej opravy vo výrobe. Záručná oprava zahŕňa práce špecifické pre odstraňovanie porúch v prevádzke jednotky, aby sa zabezpečilo jej zamýšľané používanie používateľom v rámci záručnej doby prevádzky. Poruchy sú odstránené tým

prostriedky výmeny alebo opravy komponentov jednotky alebo špecifickej časti takéhoto komponentu jednotky.

### Záručná oprava nezahŕňa:

- bežná technická údržba
- inštalácia/demontáž jednotky

• nastavenie jednotky

Aby mohol používateľ využiť záručnú opravu, musí poskytnúť jednotku, používateľskú príručku s pečiatkou dátumu nákupu a platobné doklady potvrdzujúce nákup. Model jednotky musí zodpovedať modelu uvedenému v používateľskej príručke. Ohľadom záruky kontaktujte Predajcu služby.

### Záruka výrobcu sa nevzťahuje na nasledujúce prípady:

- Používateľ neodoslal jednotku s celým balíkom dodávky, ako je uvedené v používateľskej príručke, vrátane zaslania chýbajúcich komponentov, ktoré používateľ predtým demontoval.
- Nezhoda modelu jednotky a značky s informáciami uvedenými na obale jednotky av návode na použitie.
- Neschopnosť užívateľa zabezpečiť včasnú technickú údržbu jednotky.
- Vonkajšie poškodenie krytu jednotky (okrem vonkajších úprav potrebných na inštaláciu) a vnútorných komponentov spôsobené používateľom.
- Prepracovanie alebo technické zmeny jednotky.
- Výmena a používanie akýchkoľvek zostáv, dielov a komponentov, ktoré nie sú schválené výrobcom.
- Zneužitie jednotky.
- Porušenie predpisov na inštaláciu jednotky zo strany užívateľa.
- Porušenie pravidiel ovládania jednotky zo strany užívateľa.
- Pripojenie jednotky k elektrickej sieti s iným napätím, ako je uvedené v užívateľskej príručke.
- Porucha jednotky v dôsledku prepätia v elektrickej sieti.
- Svojoľná oprava jednotky používateľom.
- Opravy jednotky akýmikoľvek osobami bez povolenia výrobcu.
- Uplynutie záručnej doby jednotky.
- Porušenie prepravných predpisov jednotky zo strany používateľa.
- Porušenie predpisov o skladovaní jednotky zo strany používateľa.
- Nesprávne činy voči jednotke spáchané tretími stranami.
- Rozpad jednotky v dôsledku okolností neprekonateľnej sily (požiar, povodeň, zemetrasenie, vojna, nepriateľské akcie akéhokoľvek druhu, blokády).
- Chýbajúce tesnenia, ak sú uvedené v používateľskej príručke.
- Neposkytnutie používateľskej príručky s pečiatkou dátumu zakúpenia jednotky.
- Chýbajúce platobné doklady potvrdzujúce kúpu jednotky.



**DODRŽIAVANIE TU UVEDENÝCH PREDPISOV ZABEZPEČÍ DLHÝ A BEZPROBLÉMOVÁ PREVÁDZKA JEDNOTKY.**



**ZÁRUČNÉ NÁROKY POUŽÍVATEĽA BUDÚ PREDMET KONTROLU LEN PO PREDSTAVENÍ JEDNOTKY, PLATOBNÉHO DOKLADU A UŽIVATEĽSKÉHO NÁVODU S TÝM PEČIATKA DÁTUMU NÁKUPU.**

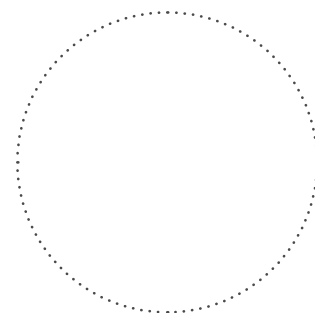


### OSVEDČENIE O PRIJATÍ

Typ jednotky	Vzduchotechnická jednotka s rekuperáciou tepla a energie
Model	KOMFORT UltraEC ___ 300 ___
Sériové číslo	
Dátum výroby	
Inšpektor kvality Pečiatka	

### INFORMÁCIE PREDAJCU

Predávajúci	
Adresa	
Telefónne číslo	
E-mail	
Dátum nákupu	
Týmto sa potvrdzuje prijatie kompletnej dodávky jednotky s návodom na použitie. Záručné podmienky sú uznané a akceptované.	
Podpis zákazníka	

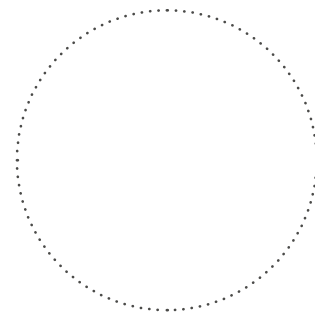


Pečiatka predajcu

### INŠTALAČNÝ CERTIFIKÁT

Jednotka KOMFORT UltraEC \_\_\_ 300 \_\_\_ bola pripojená k elektrickej sieti podľa požiadaviek uvedených v tomto návode na obsluhu.

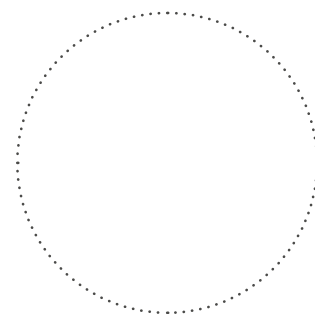
Predávajúci	
Adresa	
Telefónne číslo	
Inštalácia Celé meno technika	
Dátum inštalácie:	podpis:
Jednotka bola inštalovaná v súlade s ustanoveniami všetkých príslušných miestnych a národných stavebných, elektrických a technických predpisov a noriem. Jednotka funguje normálne tak, ako to určil výrobca.	
podpis:	



Pečiatka montážnej firmy

### ZÁRUČNÝ LIST

Typ jednotky	Vzduchotechnická jednotka s rekuperáciou tepla a energie
Model	KOMFORT UltraEC ___ 300 ___
Sériové číslo	
Dátum výroby	
Dátum nákupu	
Záručná doba	
Predávajúci	



Pečiatka predajcu